



ОТРАСЛЕВОЙ СТАНДАРТ

УЗЛЫ КРЕПЛЕНИЯ

Технические условия

ОСТ 34-13-947-87

Издание официальное

ОТРАСЛЕВОЙ СТАНДАРТ

УЗЛЫ КРЕПЛЕНИЯ.
ТЕХНИЧЕСКИЕ УСЛОВИЯ

ОСТ 34-13-947-87

ОКН 34 4991

Срок действия с 01.01.89 г.
до 01.01.94 г.

Несоблюдение стандарта преследуется по закону

Настоящий стандарт распространяется на узлы крепления, предназначенные для крепления подвески к металлическим и деревянным траверсам и стойкам опор воздушных линий электропередачи и порталам распределительных устройств.

Узлы крепления должны удовлетворять требованиям ГОСТ 13276-79 и требованиям, изложенным в соответствующих разделах настоящего стандарта.

1. ТИПЫ, МАРКИ И ОСНОВНЫЕ РАЗМЕРЫ

1.1. Узлы крепления должны изготавливаться следующих типов:

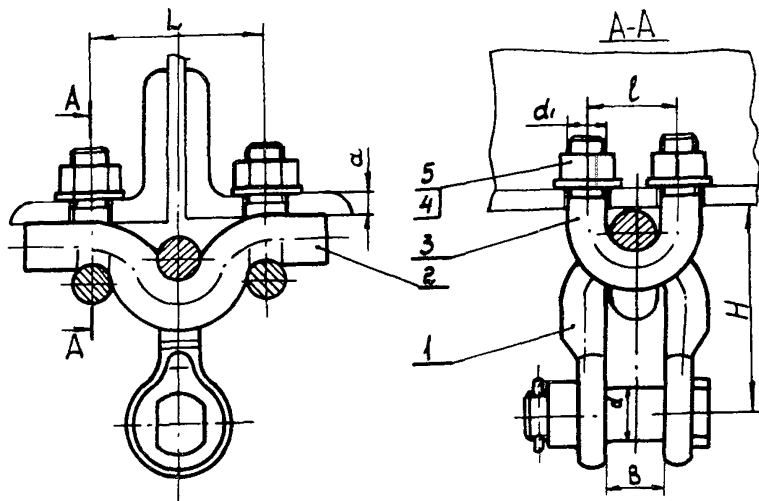
КГ — для натяжных и поддерживающих подвесок проводов;

КП — для поддерживающих подвесок проводов;

КН — для натяжных и поддерживающих подвесок проводов и молниезащитных тросов на воздушных линиях электропередачи и больших переходах;

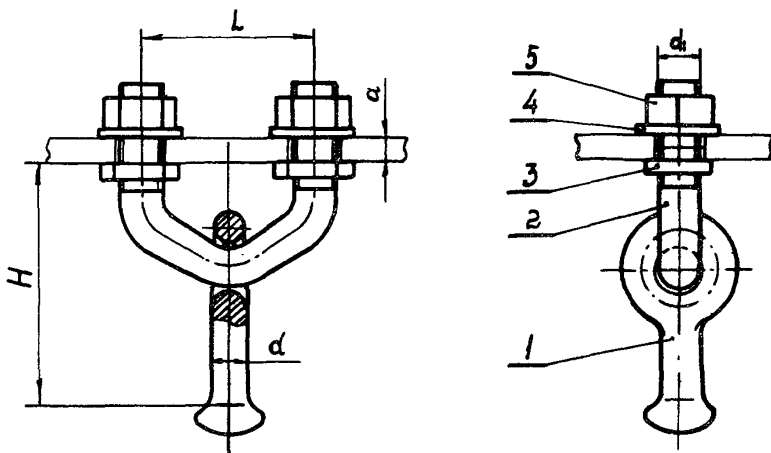
КТ — для поддерживающей подвески молниезащитных тросов к деревянным опорам.

1.2. Марки, коды ОКН, основные параметры и размеры должны соответствовать для узлов крепления типа КГ указанным на черт. 1 и в табл. 1; типа КП — на черт. 2 и 3 и в табл. 2; типа КН — на черт. 4 и 5 и в табл. 3; типа КТ — на черт. 6 и в табл. 3.



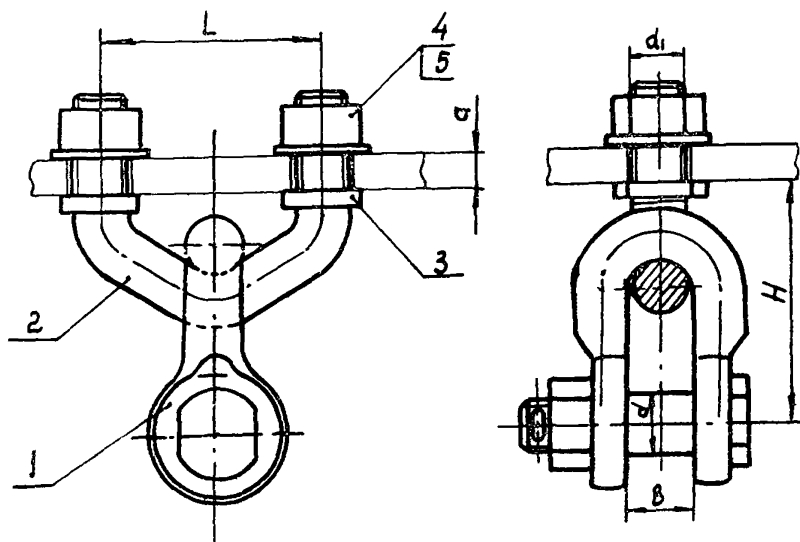
1 - скоба; 2 - перекладина; 3 - болт U-образный; 4 - гайка; 5 - шайба

Черт. I



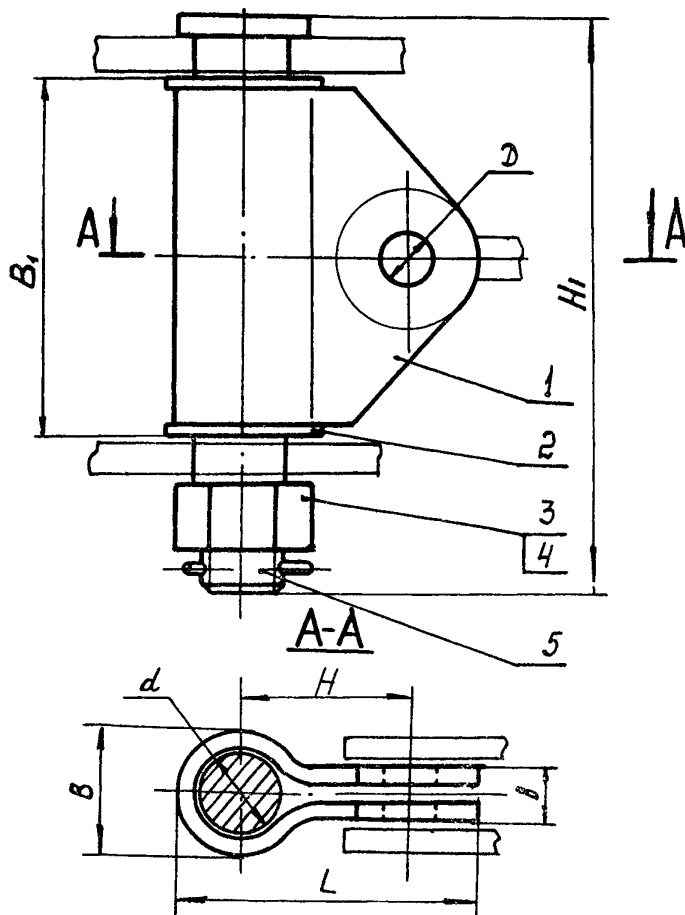
1 - серьга специальная; 2 - болт U-образный; 3 - гайка специальная;
4 - шайба; 5 - гайка

Черт. 2



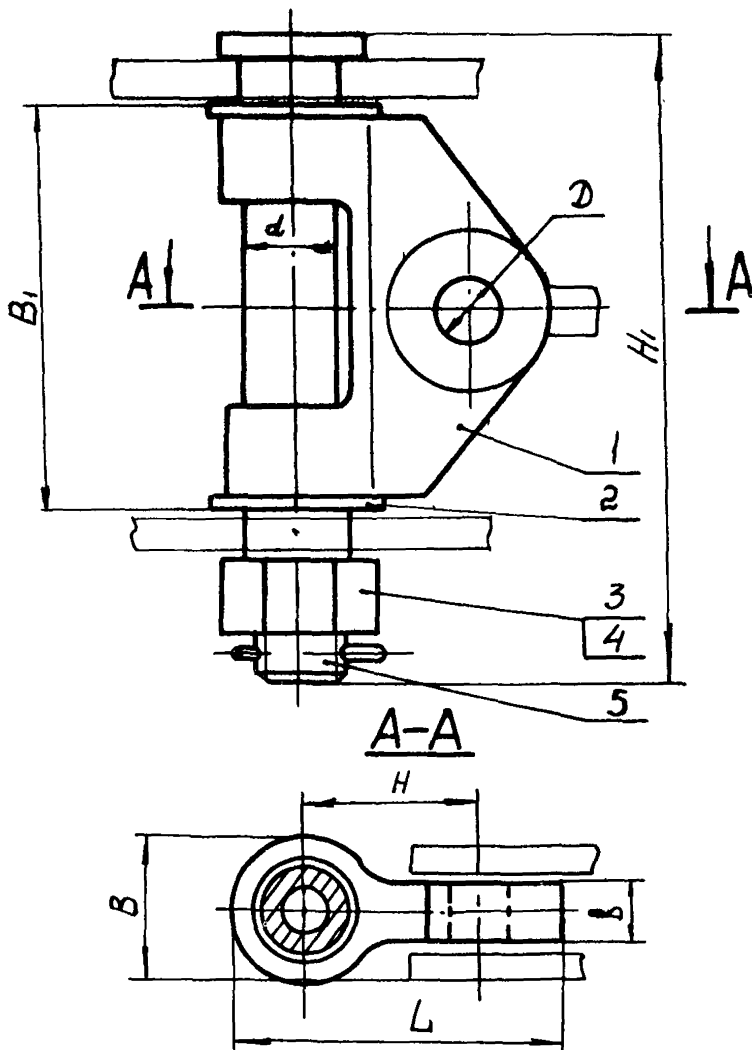
1 - скоба; 2 - болт U-образный; 3 - гайка специальная; 4 - гайка; 5 - шайба

Черт. 3



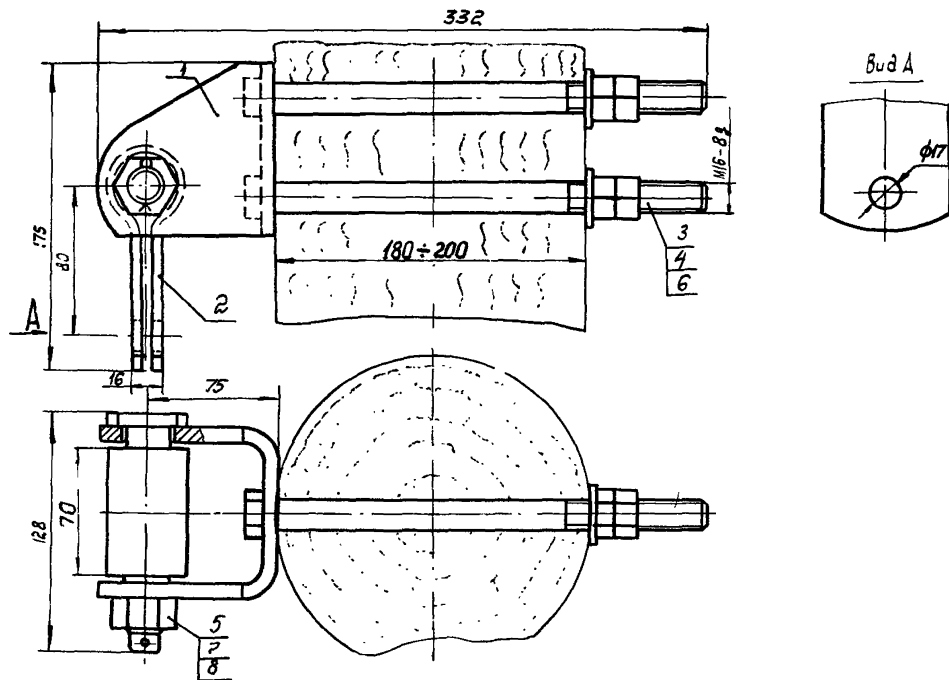
1 - вертлюг; 2 - шайба специальная; 3 - гайка;
4 - шплинт; 5 - палец

Черт. 4



I - вертлюг; 2 - шайба; 3 - гайка; 4 - шплинт;
 5 - палец

Черт. 5



I - кронштейн; 2 - вертлюг; 3 - болт; 4,5 - гайки; 6 - шайба; 7 - шплинт; 8 - палец

Черт. 6

ОСТ 34-13-947-87

С.7

Таблица I

Марка узла крепления	Код ОКП	Размеры, мм								Разрушающая нагрузка, кН (то), не менее	Удельная материалоемкость, кг/кН	Масса, кг, не более
		B	d	H	L	t	d ₁	a				
								min	max			
КГ-12-И	34 499I 050I	23	22	92	85	4I	M16	7	20	120 (12)	0,02	2,5
КГ-16-И	34 499I 0502	26	25	99	95	48	M20	16	26	160 (16)	0,02	3,3
КГ-21-И	34 499I 0503	29	28	104	95	48	M20	16	26	210 (21)	0,02	4,1
КГ-25-И	34 499I 0504	34	32	125	100	55	M24	16	20	250 (25)	0,02	5,6
КГ-30-И	34 499I 0505	38	36	150	118	60	M24	16	30	300 (30)	0,02	7,5
КГ-40-И	34 499I 0506	42	40	215	138	70	M30	16	30	400 (40)	0,03	14,5

Таблица 2

Марка узла крепления	Код ОКП	Номер чертежа	Размеры, мм							Разрушающая нагрузка, кН (тс), не менее	Удельная материалоемкость, кг/кН	Масса, кг, не более
			B	d	H	L	d ₁	α				
								min	max			
КПН-7-2Б	34 499Г 0518	2	-	17	116	80	M20	12	16	70 (7)	0,02	1,2
КПН-9/12-2с	34 499Г 0512	3	23	22	95	44	M20	12	18	90 (9)/ 120 (12)	0,02	1,95
КПН-7-1	34 499Г 0517		17	16	82	80	M16	6	8	70 (7)	0,01	0,85
КПН-12-1	34 499Г 0519		23	22	104	80	M20	12	16	120 (12)	0,02	2,1
КПН-16-1	34 499Г 0520		26	25	113	100	M24	12	16	160 (16)	0,01	2,5
КПН-16-2	34 499Г 0521		26	25	109	80	M20	12	16	160 (16)	0,01	2,1
КПН-21-2	34 499Г 0523		29	28	118	100	M24	12	16	210 (21)	0,01	3,1
КПН-30-1	34 499Г 0524		38	36	138	100	M27	12	16	300 (30)	0,01	4,8

ОСТ 34-13-947-87

Таблица 3

Марка узла крепления	Код ОКП	Номер чертежа	Размеры, мм							Разрушающая нагрузка, кН (то), не менее	Удельная материалоемкость, кг/кН	Масса, кг, не более	
			b	d	B	B ₁	D	H ₁	H				L
КГН-7-5	34 4991 0533	4	16	32	46	117	17	192	60	106	70 (7)	0,04	3,1
КГН-12-5	34 4991 0534		22	40	58	156	23	250	70	129	120 (12)	0,04	5,3
КГН-16-5	34 4991 0535		25	45	63		26	252		137	160 (16)	0,04	6,1
КГН-21-5	34 4991 0536		28	50	76	176	29	282	85	158	210 (21)	0,05	10,2
КГН-25-5	34 4991 0544		32	53	79		34	90	170	250 (25)	0,04	11,3	
КГН-30-5	34 4991 0538		36	56	90	196	38	315	100	185	300 (30)	0,05	15,7
КГН-35-5	34 4991 0545		38	60	94		40	335	105	197	350 (35)	0,05	19,8
КГН-45-5	34 4991 0539		40	70	104	216	42	355	115	217	450 (45)	0,05	23,7
КГН-53-5	34 4991 0546		42		108		44	120	224	530 (53)	0,04	24,7	
КГН-60-5	34 4991 0540		45	75	113	246	47	370	125	242	600 (60)	0,05	29,1
КГН-75-5	34 4991 0541		50	85	127		52	422	140	269	750 (75)	0,05	42,3
КГН-90-5	34 4991 0542		56	90	132	254	58	425	145	286	900 (90)	0,05	48,5
КГН-110-5	34 4991 0547		60	110	152		62	450	160	306	1100 (110)	0,03	40,1
КГН-120-5	34 4991 0548		65		162	294	67	510	175	326	1200 (120)	0,04	52,5
КГН-135-5	34 4991 0543	70	125	187	344	72	575	200	331	1350 (135)	0,04	54,5	
КГН-160-5	34 4991 0549	75				77			374	1600 (160)	0,04	73,75	
КГН-180-5	34 4991 0550	80	83	575	200	379	1800 (180)	0,04	77,45				
КГТ-7-1	34 4991 0511	6	-	-	-	-	-	-	-	70 (7)	0,05	3,8	

С. 10
ОСТ 34-13-947-87

Пример условного обозначения узла крепления с разрушающей нагрузкой 210 кН (2I тс), исполнения I, для натяжных и поддерживающих подвесок проводов:

КГ-2I-I ОСТ 34-13-947-87 ;

То же, узла крепления с разрушающей нагрузкой 160 кН (16 тс), исполнения I, для поддерживающей подвески проводов:

КП-16-I ОСТ 34-13-947-87 ;

То же, узла крепления для поддерживающей подвески проводов с разрушающей нагрузкой 120 кН (12 тс), исполнения 2с, применения и в режиме натяжной подвески с разрушающей нагрузкой 90 кН (9тс):

КП-9/12-2с ОСТ 34-13-947-87 ;

То же, узла крепления с разрушающей нагрузкой 250 кН (25 тс), исполнения 5, для натяжных и поддерживающих подвесок проводов и молниезащитных тросов на воздушных линиях электропередачи и больших переходах:

КН-25-5 ОСТ 34-13-947-87 ;

То же, узла крепления с разрушающей нагрузкой 70 кН (7 тс), исполнения I, для поддерживающей подвески молниезащитных тросов к деревянным опорам:

КТ-7-I ОСТ 34-13-947-87 .

2. ТЕХНИЧЕСКИЕ ТРЕБОВАНИЯ

2.1. Узлы крепления должны изготавливаться в соответствии с требованиями настоящего стандарта, по рабочим чертежам, утвержденным в установленном порядке.

2.2. Детали узлов крепления должны изготавливаться: перекладины, болты U-образные; пальцы для узлов крепления типов КН и КТ - из стали с временным сопротивлением разрыву не менее 570 МПа (58 кгс/мм²) и относительным удлинением не менее 17% - по ГОСТ 8479-70;

кронштейны, вертлюги, гайки и шайбы специальные; болт U-образный для узлов крепления марки КП-7-2Б - из стали с временным сопротивлением разрыву не менее 390 МПа (40 кгс/мм²) и относительным удлинением не менее 26% - по ГОСТ 8479-70;

скобы - по ОСТ 34-13-946-87;

серьги - по ТУ 34-13-10272-88;

гайки для узлов крепления марок КГН-35-5, КГН-45-5, КГН-53-5, КГН-60-5, КГН-75-5, КГН-90-5, КГН-110-5, КГН-120-5, КГН-135-5, КГН-160-5, КГН-180-5 - по ГОСТ 10605-72;

гайки - по ГОСТ 5915-70;

шпильки - по ГОСТ 397-79;

шайбы - по ГОСТ 11371-78;

болты для узлов крепления марки КГТ-7-1 - по ГОСТ 7796-70.

2.3. Предельные отклонения размеров соединений "палец-проушина" и "цепное" должны соответствовать требованиям ГОСТ 11359-75.

3. ПРАВИЛА ПРИЕМКИ

3.1. Правила приемки узлов крепления - по ГОСТ 2744-79.

4. МЕТОДЫ ИСПЫТАНИЙ

4.1. Методы испытаний узлов крепления - по ГОСТ 2744-79.

5. МАРКИРОВКА, УПАКОВКА, ТРАНСПОРТИРОВАНИЕ И ХРАНЕНИЕ

5.1. Маркировка, упаковка, транспортирование и хранение узлов крепления - по ГОСТ 13276-79.

6. УКАЗАНИЯ ПО ПРИМЕНЕНИЮ

6.1. Механическая прочность узлов крепления типа КГП обеспечивает указанную разрушающую нагрузку при углах отклонения подвески до 45° как вдоль, так и поперек направления оси трассы линии электропередачи.

6.2. Узел крепления марки КГП-9/12-2с с поддерживающей подвеской предназначен для разрушающей нагрузки 120 кН (12 тс) с натяжной подвеской при углах отклонения до 30° в плоскости U-образного болта и до 20° в плоскости ей перпендикулярной для разрушающей нагрузки 90 кН (9 тс).

6.3. Узлы крепления типа КГН устанавливаются на опоре между двумя параллельными косынками.

7. ГАРАНТИИ ИЗГОТОВИТЕЛЯ

7.1. Гарантии изготовителя - по ГОСТ 13276-79.

ИНФОРМАЦИОННЫЕ ДАННЫЕ

1. УТВЕРЖДЕН ПРИКАЗОМ Министерства энергетики и электрификации СССР от 18.12.87 № 352А
ИСПОЛНИТЕЛИ Я.А.Кловский, В.М.Адясов, С.П.Волков, Н.Н.Попова
2. ЗАРЕГИСТРИРОВАН Всесоюзным информационным фондом стандартов (ВИФС) за № 8412183 от 28 января 1988 г.
3. ВВЕДЕН ВПЕРВЫЕ
4. ССЫЛОЧНЫЕ НОРМАТИВНО-ТЕХНИЧЕСКИЕ ДОКУМЕНТЫ

Обозначение НТД, на который дана ссылка	Номер пункта, подпункта, перечисления, приложения
ГОСТ 397-79	2.2
ГОСТ 2744-79	3.1; 4.1
ГОСТ 5915-70	2.2
ГОСТ 7796-70	2.2
ГОСТ 8479-70	2.2
ГОСТ 10605-72	2.2
ГОСТ 11359-75	2.3
ГОСТ 11371-78	2.2
ГОСТ 13276-79	Вводная часть; 5.1; 7.1
ОСТ 34-13-946-87	2.2
ТУ 34-13-10272-88	2.2

Подписано в печать 26.09.88.

Формат 60x84^I/16 Печать офсетная

Усл.печ.л. 0,93 Усл.кр.-отт. 0,87 Уч.-изд.л. 0,72

Тираж 670 экз. Заказ № 936 Цена II коп.

Центр научно-технической информации по энергетике и
электрификации Минэнерго СССР, 129041 Москва,
проспект Мира, д.68, тел. 925-26-47

Типография Информэнерго, 129041 Москва, I-й Переяслав-
ский пер., д. 5